

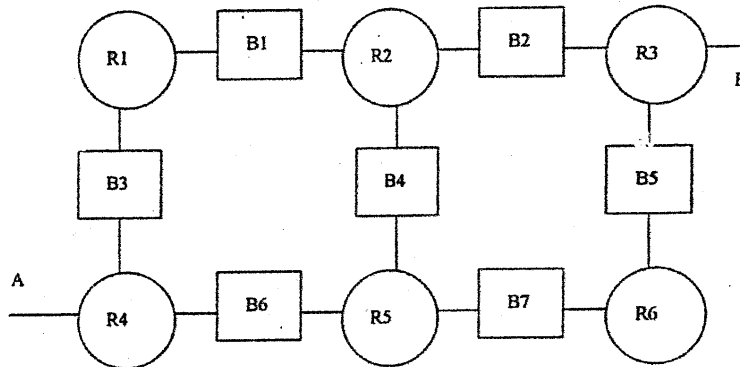
**Problema 1 ( 2 puntos, 15 minutos)**

Basándote en un dibujo, explica cómo se logra la sincronización de símbolo en un sistema de espectro disperso por secuencia directa. Utiliza la secuencia 0101001100000. Calcula la función de autocorrelación para esta secuencia.

**Problema 2 ( 3 puntos, 20 minutos)**

La LAN con puentes mostrada en la figura debe trabajar con enrutamiento de origen. El puente B7 tiene una prioridad superior. Los segmentos R1, R2, R3 y R4 trabajan a 4 Mbs y los segmentos R5 y R6 a 16 Mbs. Si la estación A desea enviar una trama de información a la estación B, deduzca lo siguiente:

- a) El árbol de expansión activo (1 p)
- b) Todos los caminos seguidos por las tramas de difusión por ruta única. (0,75 p)
- c) Todos los caminos seguidos por las tramas de difusión por todas las rutas (0,75 p)
- d) La ruta seleccionada por A (0,5 p)



**Problema 3 ( 3 puntos, 20 minutos)**

Una empresa tiene dos delegaciones ubicadas en Palma y Mahón, en ellas trabajan 50 y 30 empleados respectivamente. Cada uno de los puestos de trabajo cuenta con un ordenador personal dotado con los siguientes programas: acceso a las aplicaciones corporativas, herramientas de ofimática, herramientas de Internet y una extensión telefónica.

Mediante un diagrama diseña la solución LAN y WAN. Deben aparecer los nombres de los dispositivos utilizados, los interfaces de dichos equipos, las tres características principales que consideres de estos últimos y los servicios de telecomunicación utilizados y sus tres principales características. Justifica el servicio de telecomunicación utilizado. Se ha de plantear una solución global que cubra las necesidades de comunicación de la voz y los datos.

**Problema 4 ( 2 puntos, 20 minutos)**

Realiza un diagrama que ilustre todos los elementos necesarios, hardware, software y comunicaciones, para llevar a cabo: Un centro Proveedor de Información (CPI), Un Centro Proveedor de Acceso (CPA) para 100 usuarios simultáneos y tres Clientes que accedan por ADSL, PSTN y RDSI respectivamente. Cita el nombre de todos los componentes utilizados, las interfaces de que dispongan los equipos, los servicios de telecomunicación utilizados, justificando brevemente su elección.