

Problema 1 (2 punts, 15 minuts)

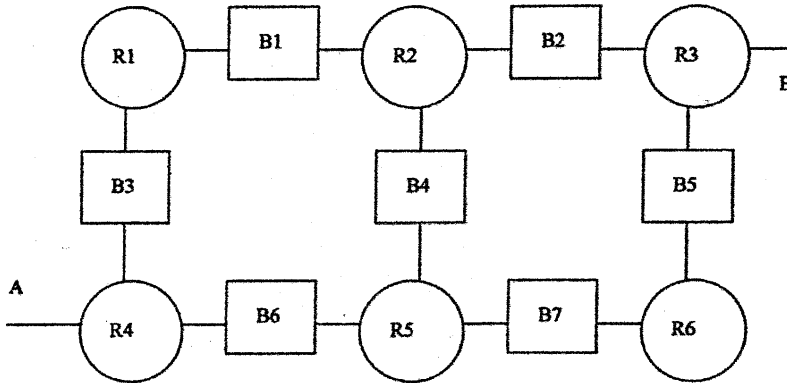
En todos los casos justifica las respuestas.

- Indica las principales características de: 10 base 2, 10 base 5 y 10 base T. (0,5 p)
- Si tuvieras que montar una LAN en una empresa, entre los tres tipos del apartado anterior, ¿cual de ellos escogerías? (0,5 p)
- Si tuvieras capacidad de decisión sobre el tipo de red a implantar ¿por cual te decantarías? (1 p)

Problema 2 (3 punts, 15 minuts)

La LAN con puentes mostrada en la figura debe trabajar con enrutamiento de origen. El puente B6 tiene una prioridad superior. Los segmentos R1, R2, R3 y R6 trabajan a 4 Mbs y los segmentos R4 y R5 a 16 Mbs. Si la estación A desea enviar una trama de información a la estación B, deduzca lo siguiente:

- El árbol de expansión activo (1 p)
- Todos los caminos seguidos por las tramas de difusión por ruta única. (0,75 p)
- Todos los caminos seguidos por las tramas de difusión por todas las rutas (0,75 p)
- La ruta seleccionada por A (0,5 p)



Problema 3 (3 punts, 20 minuts)

Una empresa tiene dos delegaciones ubicadas en Palma y Mahón, en ellas trabajan 50 y 30 empleados respectivamente. Cada uno de los puestos de trabajo cuenta con un ordenador personal dotado con los siguientes programas: acceso a las aplicaciones corporativas, herramientas de ofimática, herramientas de internet y una extensión telefónica.

Mediante un diagrama diseña la solución LAN y WAN. Deben aparecer los nombres de los dispositivos utilizados, los interfaces de dichos equipos, las tres características principales que consideres de estos últimos y los servicios de telecomunicación utilizados y sus tres principales características. Justifica el servicio de telecomunicación utilizado. Se ha de plantear una solución global que cubra las necesidades de comunicación de la voz y los datos.

Problema 4 (2 punts, 15 minuts)

Realiza un diagrama que ilustre todos los elementos necesarios, hardware, software y comunicaciones, para llevar a cabo: Un centro Proveedor de Información (CPI), Un Centro Proveedor de Acceso (CPA) para 100 usuarios simultáneos y tres Clientes que accedan por ADSL, PSTN y RDSI respectivamente. Cita el nombre de todos los componentes utilizados, los interfaces de que dispongan los equipos, los servicios de telecomunicación utilizados, justificando brevemente su elección.